

GROUPE

VOYER



**SHAFT MOUNT
SERIE AD**

RÉDUCTEUR SHAFT MOUNT / SHAFT MOUNT REDUCER SERIE AD

Données techniques / Technical data

TABLE DE SÉLECTION / SELECTION TABLE AGMA I

HP	RPM DE SORTIE / MAX OUTPUT RPM	SÉLECTION
1	5 A 7	AD425 (207)
	8 A 11	AD325 (203)
	12 A 22	AD225 (115)

1.5	5 A 6	AD525 (215)
	7 A 11	AD425 (207)
	12 A 18	AD325 (203)
	19 A 34	AD225 / AD215 (115)

2	4 A 5	AD625 (307)
	6 A 9	AD525 (215)
	10 A 14	AD315 / AD325 (203)
	25 A 47	AD225 / AD215 (115)

3	4 A 5	AD725 (315)
	6 A 8	AD625 (307)
	9 A 14	AD525 (215)
	15 A 22	AD425 / AD415 (207)
	23 A 38	AD325 / AD315 (203)
	39 A 70	AD225 / AD215 (115)
	71 A 75	AD225 / AD215 (115)

5	7 A 8	AD725 (315)
	9 A 14	AD625 (307)
	15 A 24	AD525 (215)
	25 A 37	AD425 / AD415 (207)
	38 A 69	AD325 / AD315 (203)
	70 A 85	AD225 / AD215 (115)
	86 A 136	AD215 (115)

7.5	10 A 13	AD725 (315)
	14 A 21	AD625 (307)
	22 A 38	AD525 / AD515 (215)
	39 A 59	AD425 / AD415 (207)
	60 A 70	AD325 / AD315 (203)
	71 A 85	AD325 / AD315 (203)
	86 A 110	AD315 (203)
	111 A 140	AD215 (115)

10	13 A 18	AD725 (315)
	19 A 29	AD625 / AD615 (307)
	30 A 52	AD525 / AD515 (215)
	53 A 70	AD425 / AD415 (207)
	71 A 84	AD425 / AD415 (207)
	85 A 140	AD315 (203)

HP	RPM DE SORTIE / MAX OUTPUT RPM	SÉLECTION
15	20 A 27	AD725 (315)
	28 A 47	AD625 / AD615 (307)
	48 A 70	AD525 / AD515 (215)
	71 A 82	AD525 / AD515 (215)
	83 A 140	AD415 (207)

20	27 A 38	AD725 / AD715 (315)
	39 A 68	AD625 / AD615 (307)
	69 A 80	AD525 / AD515 (215)
	81 A 89	AD515 (215)

25	34 A 49	AD725 / AD715 (315)
	50 A 80	AD625 / AD615 (307)
	81 A 94	AD615 (307)

30	42 A 60	AD725 / AD715 (315)
	61 A 76	AD625 / AD615 (307)
	77 A 89	AD615 (307)

40	57 A 75	AD725 / AD715 (315)
	76 A 88	AD715 (315)

RÉDUCTEUR SHAFT MOUNT / SHAFT MOUNT REDUCER SERIE AD

TABLE DE SÉLECTION / SELECTION TABLE AGMA II

HP	RPM DE SORTIE / MAX OUTPUT RPM	SÉLECTION
1	4 A 6	AD525 (215)
	7 A 10	AD425 (207)
	11 A 17	AD325 (203)

1,5	4 A 5	AD625 (307)
	6 A 10	AD525 (215)
	11 A 15	AD425 (207)
	16 A 26	AD325 (203)
	27 A 51	AD225/215 (115)

2	5 A 7	AD625 (307)
	8 A 13	AD525 (215)
	14 A 21	AD425 (207)
	22 A 36	AD325/315 (203)
	37 A 71	AD225/215 (115)

3	4 A 5	AD825
	6 A 7	AD725 (315)
	8 A 12	AD625 (307)
	13 A 20	AD525 (215)
	21 A 32	AD425/415 (207)
	33 A 57	AD325/315 (203)
	58 A 70	AD225/215 (115)
	71 A 85	AD225/215 (115)
	86 A 113	AD215 (115)

5	5	AD925
	6 A 8	AD825
	9 A 12	AD725 (315)
	13 A 20	AD625 (307)
	21 A 36	AD525/515 (215)
	37 A 56	AD425/415 (207)
	57 A 70	AD325/315 (203)
	71 A 85	AD325/315 (203)
	86 A 103	AD315 (203)
	104 A 140	AD215 (115)

7,5	7 A 8	AD925
	9 A 13	AD825
	14 A 19	AD725 (315)
	20 A 32	AD625/615 (307)
	33 A 56	AD525/515 (215)
	57 A 70	AD425/415 (207)
	71 A 85	AD425/415 (207)
	86 A 93	AD415 (207)
	94 A 140	AD315 (203)

HP	RPM DE SORTIE / MAX OUTPUT RPM	SÉLECTION
10	9 A 12	AD925
	13 A 18	AD825
	19 A 26	AD725/715 (315)
	27 A 45	AD625/615 (307)
	46 A 70	AD525/515 (215)
	71 A 78	AD525/515 (215)
79 A 141	AD415 (207)	

15	14 A 19	AD925
	20 A 28	AD825/815
	29 A 41	AD725/715 (315)
	42 A 70	AD625/615 (307)
	71 A 75	AD625/615 (307)
76 A 125	AD515 (215)	

20	19 A 25	AD925/915
	26 A 38	AD825/815
	39 A 57	AD725/715 (315)
	58 A 70	AD625/615 (307)
	71 A 114	AD615 (307)

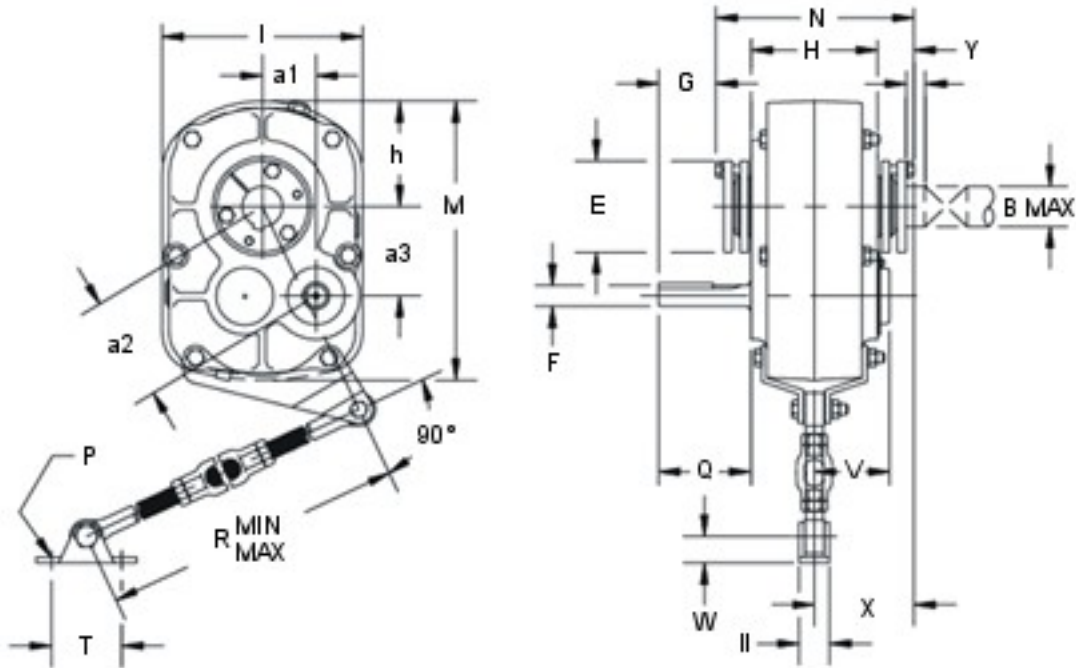
25	23 A 32	AD925/915
	33 A 49	AD825/815
	50 A 70	AD725/715 (315)
	71 A 74	AD725/715 (315)
	75 A 104	AD615 (307)

30	28 A 39	AD925/915
	40 A 60	AD825/815
	61 A 70	AD725/715 (315)
	71 A 98	AD715 (315)
	99 A 125	AD615 (307)

40	38 A 53	AD925/915
	54 A 70	AD825/815
	71 A 84	AD815
	85 A 89	AD715 (315)

RÉDUCTEUR SHAFT MOUNT / SHAFT MOUNT REDUCER SERIE AD

DIMENSIONS



Size	L	N	F	Bmax	C	E	W	X	Q	H	a1	a3	R _{Min} R _{max}	P
	M		Input shaft keyway			G	U	V	Y		a2	h		T
AD215 AD225	8.38	7.32	1.13	1-15/16"	1.25	4.06	1.06	3.68	3.59	4.56	2.14	3.75	26.94	0.44
	11.41		0.25*0.13*2.50			2.22	1.25	2.89	1.40		4.32	4.09	32.94	3.00
AD315 AD325	9.25	9.22	1.25	2-3/16"	1.5	4.38	1.06	4.52	4.34	5.63	2.33	4.17	26.94	0.44
	12.88		0.25*0.13*2.88			2.34	1.25	3.30	1.59		4.78	4.84	32.94	3.00
AD415 AD425	10.38	9.98	1.44	2-7/16"	1.75	4.81	1.75	4.79	5.57	6.13	2.76	4.79	29.19	0.50
	15.13		0.38*0.19*4.06			3.44	1.44	3.41	1.72		5.53	5.50	35.19	4.00
AD515 AD525	13.13	10.52	1.94	2-15/16"	1.81	5.63	1.75	5.05	5.74	6.31	3.04	5.67	29.19	0.50
	18.31		0.5*0.25*4.50			3.44	1.44	4.45	1.91		6.43	6.56	35.19	4.00
AD615 AD625	15.13	11.53	2.19	3-7/16"	1.81	6.13	2.00	5.73	6.08	6.88	4.09	6.73	29.19	0.63
	21.31		0.5*0.25*4.50			3.73	2.75	4.57	2.30		7.88	7.56	35.19	4.75
AD715 AD725	18.75	12.85	2.44	3-15/16"	2.06	7.25	2.00	6.38	6.35	7.75	5.11	8.30	29.44	0.63
	25.94		0.63*0.31*4.75			3.75	2.75	4.69	2.50		9.74	9.38	35.44	4.75
AD815 AD825	20.25	14.03	2.44	4-7/16"	2.06	7.75	3.13	7.04	7.11	8.37	6.03	9.50	30.00	0.75
	28.25		0.63*0.31*5.38			4.31	4.00	5.85	2.86		11.25	10.13	36.00	7.00
AD915 AD925	22.63	14.12	2.44	4-15/16"	2.44	8.75	3.13	7.04	9.65	8.12	6.59	10.81	30.00	0.75
	31.69		0.63*0.31*7.75			6.63	4.00	5.66	2.98		12.66	11.31	36.00	7.00

RÉDUCTEUR SHAFT MOUNT / SHAFT MOUNT REDUCER SERIE AD

DIMENSIONS DES BAGUES DISPONIBLES / AVAILABLE SIZES BUSHINGS

MODÈLE / MODEL	BAGUES STANDARDS DISPONIBLES / AVAILABLE SIZES BUSHINGS
AD215 (115)	1 7/16" ET 1 15/16"
AD225 (115)	1 7/16" ET 1 15/16"
AD315 (203)	1 15/16" ET 2 3/16"
AD325 (203)	1 15/16" ET 2 3/16"
AD415 (207)	2 3/16" ET 2 7/16"
AD425 (207)	2 3/16" ET 2 7/16"
AD515 (215)	2 7/16" ET 2 15/16"
AD525 (215)	2 7/16" ET 2 15/16"
AD615 (307)	3 3/16" ET 3 7/16"
AD625 (307)	3 3/16" ET 3 7/16"
AD715 (315)	3 7/16" ET 3 15/16"
AD725 (315)	3 7/16" ET 3 15/16"

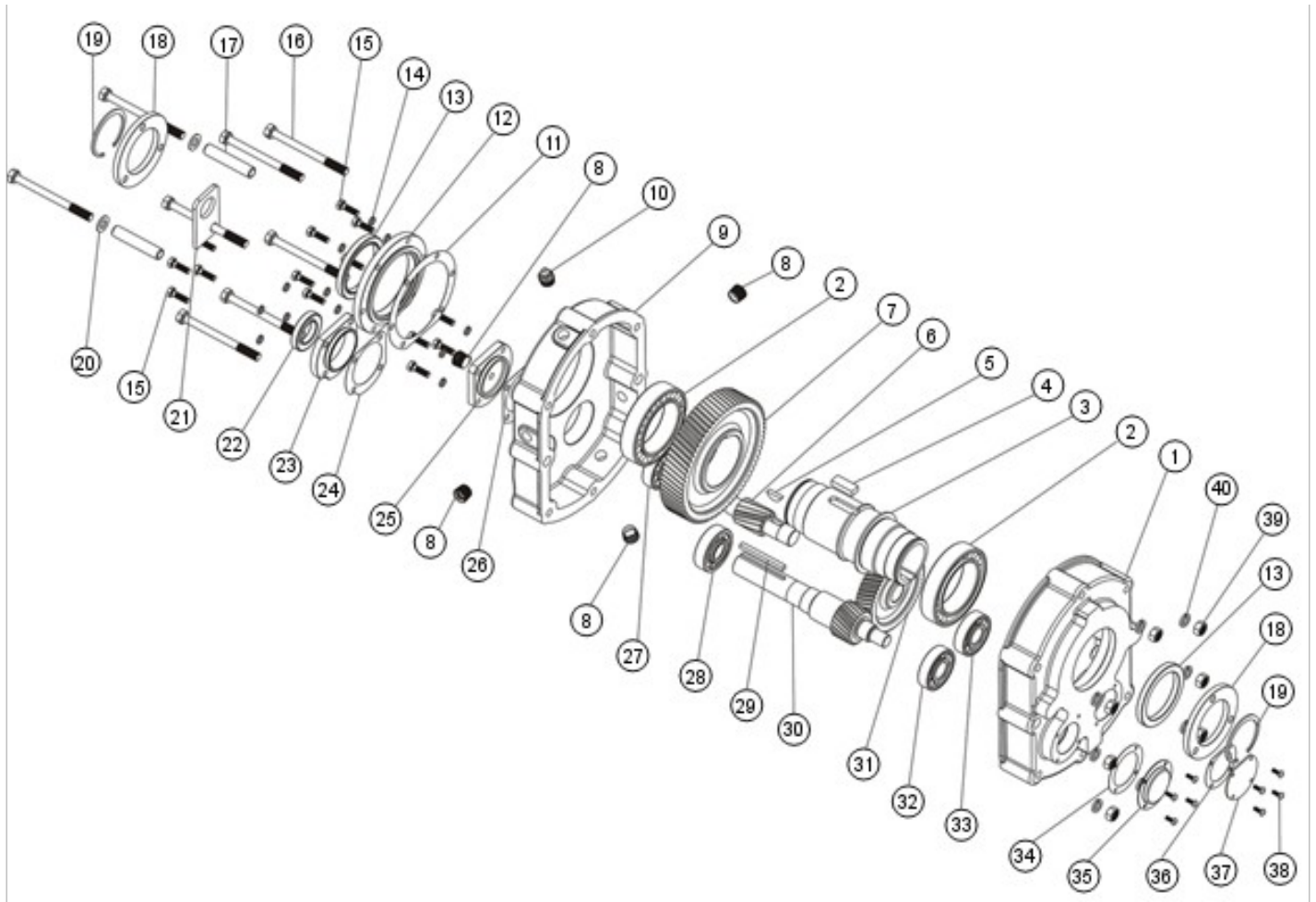
PLUSIEURS AUTRES GRANDEURS DISPONIBLES SUR
DEMANDE / SEVERAL OTHER SIZES AVAILABLE UPON
REQUEST

DONNÉES TECHNIQUES / TECHNICAL DATA

MODÈLE / MODEL	RATIO EXACT	RPM D'ENTRÉ / MAX INPUT RPM	RPM DE SORTIE / MAX OUTPUT RPM	POIDS / POUNDS
		MAXIMUM	MAXIMUM	LBS.
AD215 (115)	14.04	1974	140	58
AD225 (115)	23.37	1994	85	58
AD315 (203)	14.87	2083	140	98
AD325 (203)	24.75	2100	85	98
AD415 (207)	15.13	2118	140	139
AD425 (207)	24.38	2072	85	139
AD515 (215)	15.40	1925	125	207
AD525 (215)	25.56	2044	80	207
AD615 (307)	15.34	1916	125	285
AD625 (307)	25.14	2010	80	285
AD715 (315)	15.23	1827	120	462
AD725 (315)	24.84	1863	75	462
AD815 (407)	15.08	1809	120	633
AD825 (407)	24.62	1847	75	633
AD915 (415)	15.12	1814	120	760
AD925 (425)	25.66	1925	75	760

RÉDUCTEUR SHAFT MOUNT / SHAFT MOUNT REDUCER SERIE AD

VUE EXPLOSIVE / EXPLOSIVE VIEW



NO.	Nom des Pièces / Part Name
1	Boît. d'engre. de la main droite/Right hand gear case
2	Roulem. du moyeu de sortie/Output hub bearing
3	Moyeu de sortie/Output hub
4	2ème réduc. de clé de vitesse/2nd reduction gear key
5	1ème réduc. de clé de vitesse/1st reduction gear key
6	Pignon intermédiaire/Intermediate pinion
7	2ème Réducteur/2nd reduction gear
8	Bouchon de tuyau d'huile/Oil pipe plug
9	Boît. d'engre. de la main gau./Left hand gear case
10	Bouchon reniflard/Breather plug
11	Moy. du couv. du joint de roul./Output hub bearing cov. gasket
12	Joint d'huile du couv. de palier/Output hub bearing cover
13	Joint d'huile du moy. de sortie/Output hub oilseal
14	Couv. de rondelle de blocage/Cover lock washer
15	Couvercle du boulon/Cover bolt
16	Boitier du boulon/Case bolt
17	Goupille creuse/Hollow dowel
18	Moyeu de sortie collar/Output hub collar
19	Moyeu de sortie circlip/Output hub circlip
20	Boitier de la rondelle/Case plain washer
21	Anneau de levage/Lifting eye

NO.	Nom des Pièces / Part Name
22	Joint d'huile de l'arbre d'entrée/ Input shaft oilseal
23	Couv. de palier de l'arbre d'entrée/ Input shaft bearing cover
24	Joint du couv. du roulement/ Bearing cover gasket
25	Couv. du roulement intermédiaire/Intermediate bearing cover
26	Joint du couv. du roulement/ Bearing cover gasket
27	Roule. de pignon inter.(entrée)/ Inter.pinion bearing(input side)
28	Palier de l'arbre d'entrée(entrée)/ Input shaft bearing(input side)
29	Clé carré de l'arbre d'entrée/ Input shaft squre key
30	L'arbre d'entrée et le pignon/ Input shaft & pinion
31	1er réducteur/ 1st reduction gear
32	Palier d'arbre d'entrée (sortie)/ Input shft.bearing(output side)
33	Roule. de pignon inter. (sortie)/ Inter. pin. bearing(output side)
34	Joint de cache butée/ Backstop cover gasket
35	Couvercle de filet de sécurité/ Backstop cover
36	Joint de couvercle intermédiaire/ Intermediate cover gasket
37	Couvercle de pignon inter./ Intermediate pinion cover
38	Vis transversale encastrée/ Cross recessed screw
39	Boitier de l'écrou/ Case nut
40	Boitier des rondelles/ Case lock washer
41	Adap. pour bras de couple/ Adap.for torq.arm(Not shown)
42	Bras de couple/ Torque arm (Not shown)